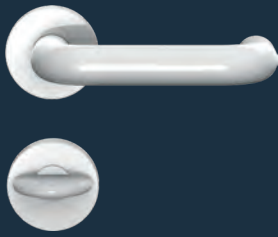


KOMPENDIUM

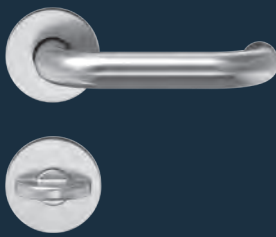
BESCHLAGTECHNIK
FÜR SANITÄRTRENNWÄNDE



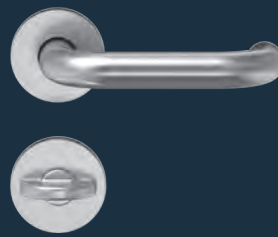
WC-Beschläge für Sanitärtrennwände



WC-Beschlag (KU)
ab Seite 426



WC-Beschlag (Al)
ab Seite 428



WC-Beschlag (ER)
ab Seite 432



Knopf / Knopf Garnituren
Seite 434

Verriegelung für Sanitärtrennwände



Riegeleinsteckschloss
Seite 436



Aufschraubschloss
Seite 437



Überwurfverriegelung
Seite 438

Bänder für Sanitärtrennwände



Kunststoff(feder)bänder
ab Seite 439

Zubehör



Hakenpuffer
Seite 444



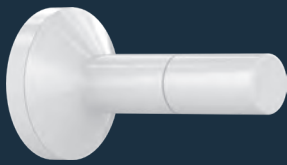
Hut und Mantelhaken
Seite 444



Garderobenhaken
Seite 444



Papierrollenhalter
Seite 445



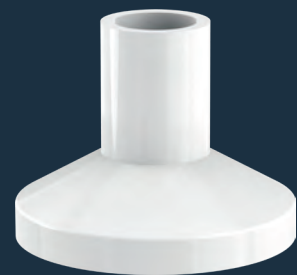
Reserverollenhalter
Seite 445



Knauf aus Kunststoff
Seite 445



Stoßgriff rund
Seite 446



Trennwandfuß
Seite 447



WC-Bürstengarnitur
Seite 448

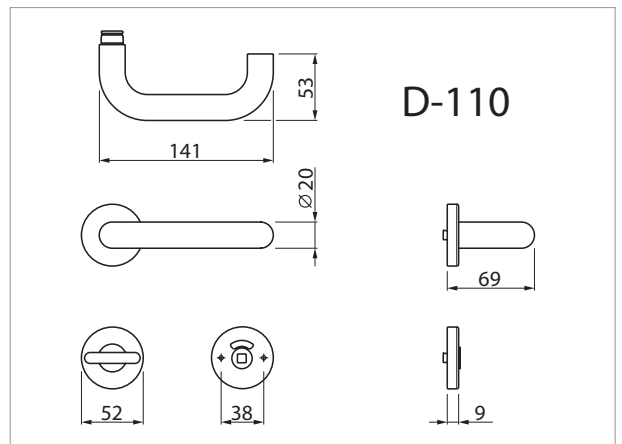

Leistungskriterien

Nutzungskategorie		-
Durchgehender Stahlkern im Drücker		■
Drückerdurchmesser	20 mm	■
Kunststoffunterkonstruktion mit Stütznocken		■
Drücker festdrehbar gelagert		-
Vierkantstift	7 mm	□
	8 mm	■
	8,5 mm	□
Verdeckte, durchgehende Verschraubung		■

■ Ja - Nein □ auf Anfrage

Produktbeschreibung

- Erhältlich für alle gebräuchlichen Platten- bzw. Türstärken
- Komplett mit Riegelolive und rot/weiß Schauscheibe
- Notöffnung über 8 mm Vierkantdorn
- Münzöffnung auf Anfrage
- Auch in den Ausführungen BB, PZ und Wechsel
- Andere Farben auf Anfrage
- Passende Bohrschablone lieferbar (Art.-Nr.: 5030026022)
- Auf Anfrage Ausführung WC mit Vierkant 5 mm, 6 mm, 7 mm oder 8 mm erhältlich
- Stift-Lochteillösung


BGL Ku

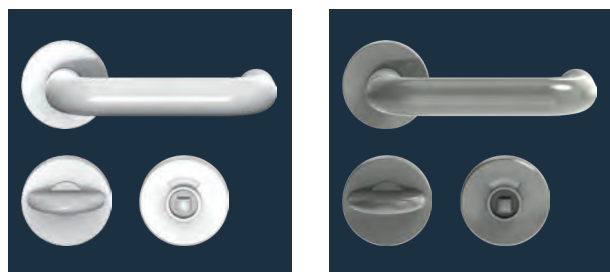
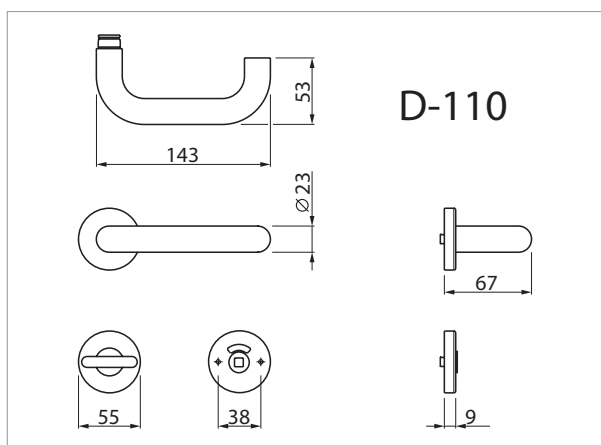
	Farbe/Material	∅	▣	Türstärke	Ausführung	Art.-Nr.
D-110.Ku.DD.WC	Weiß RAL 9010	20 mm	8 mm	25-30 mm	AV	5030025558
D-110.Ku.DD.WC	Dunkelgrau RAL 7030/7038	20 mm	8 mm	25-30 mm	AV	5030025559



Leistungskriterien		
Nutzungskategorie Kl. 4	EN 1906	-
Durchgehender Stahlkern im Drücker		■
Drückerdurchmesser	23 mm	■
Kunststoffunterkonstruktion mit Stütznocken		■
Drücker festdrehbar gelagert		-
Vierkantstift	7 mm	□
	8 mm	■
	8,5 mm	□
Verdeckte, durchgehende Verschraubung		■
■ Ja - Nein □ auf Anfrage		

Produktbeschreibung

- Erhältlich für alle gebräuchlichen Platten- bzw. Türstärken
- Komplett mit Riegelolive und rot/weiß Schauscheibe
- Notöffnung über 8 mm Vierkantdorn
- Münzöffnung auf Anfrage
- Auch in den Ausführungen BB, PZ und Wechsel
- Andere Farben auf Anfrage
- Passende Bohrschablone lieferbar (Art.-Nr.: 5030026022)



Weiß*
RAL 9010
 Dunkelgrau*
RAL 7030/7038



	Farbe/Material	∅	▣	Türstärke	Ausführung	Art.-Nr.
D-110.Ku.DD.WC	Weiß RAL 9010	23 mm	8 mm	25-30 mm	AV	5030011382
D-110.Ku.DD.WC	Dunkelgrau RAL 7030/7038	23 mm	8 mm	25-30 mm	AV	5030011394

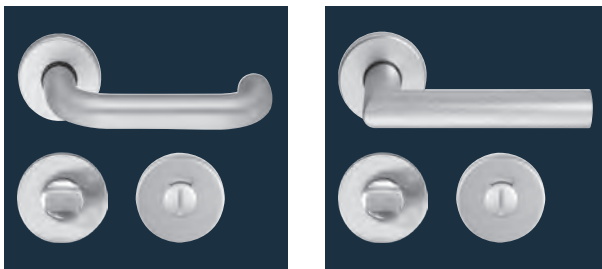
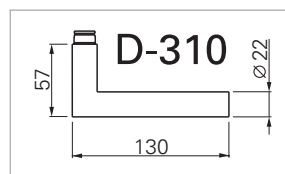
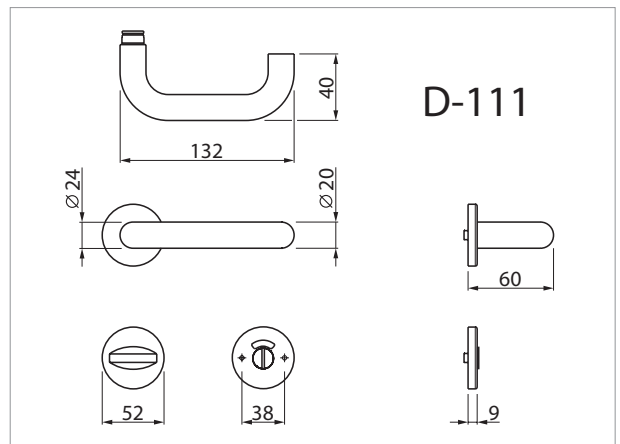

Leistungskriterien

Nutzungskategorie		-
Durchgehender Stahlkern im Drücker		■
Drückerdurchmesser	20 mm	■
Kunststoffunterkonstruktion mit Stütznocken		■
Drücker festdrehbar gelagert		-
Vierkantstift	7 mm	□
	8 mm	■
	8,5 mm	□
Verdeckte, durchgehende Verschraubung		■

■ Ja - Nein □ auf Anfrage

Produktbeschreibung

- Erhältlich für alle gebräuchlichen Platten- bzw. Türstärken
- Komplett mit Riegelolive und rot/weiß Schauscheibe
- Notöffnung über Münzöffnung
- Notöffnung über 8 mm Vierkantdorn auf Anfrage
- Auch in den Ausführungen BB, PZ und Wechsel
- Passende Bohrschablone lieferbar (Art.-Nr.: 5030026022)
- Stift-Lochteillösung


BGL AI

	Farbe/Material	∅	▧	Türstärke	Ausführung	Art.-Nr.
D-111.AI.10.WC	Aluminium F1	20 mm	8 mm	25-30 mm	SK	5030016037
D-310.AI.10.WC	Aluminium F1	22 mm	8 mm	25-30 mm	SK	5030016049

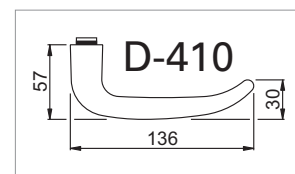
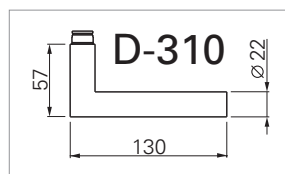
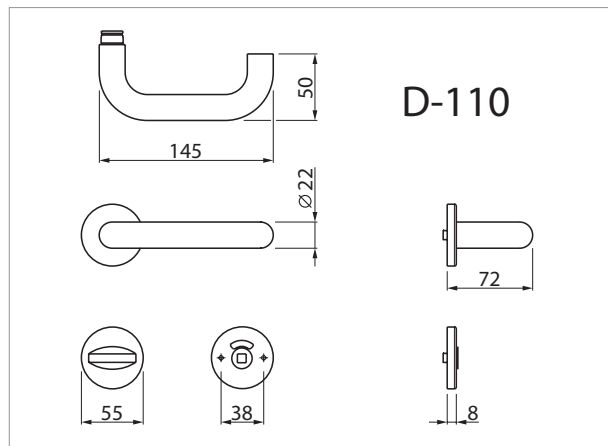


Leistungskriterien		
Nutzungskategorie Kl. 3	EN 1906	■
Durchgehender Stahlkern im Drücker		-
Drückerdurchmesser	22 mm	■
Kunststoffunterkonstruktion mit Stütznocken		■
Drücker festdrehbar gelagert		■
Vierkantstift	7 mm	□
	8 mm	■
	8,5 mm	□
Verdeckte, durchgehende Verschraubung		■

■ Ja - Nein □ auf Anfrage

Produktbeschreibung

- Erhältlich für alle gebräuchlichen Platten- bzw. Türstärken
- Komplett mit Riegelolive und rot/weiß Schauscheibe
- Notöffnung über 8 mm Vierkantdorn
- Münzöffnung auf Anfrage
- Auch in den Ausführungen BB, PZ und Wechsel
- Passende Bohrschablone lieferbar (Art.-Nr.: 5030026022)
- Drücker festdrehbar gelagert



	Farbe/Material	∅	▣	Türstärke	Ausführung	Art.-Nr.
D-110.AI.12.WC	Aluminium F1	21 mm	8 mm	27-31 mm	AV	5030041286
D-310.AI.12.WC	Aluminium F1	22 mm	8 mm	27-31 mm	AV	5030043519
D-410.AI.12.WC	Aluminium F1	21 mm	8 mm	27-31 mm	AV	5030041294

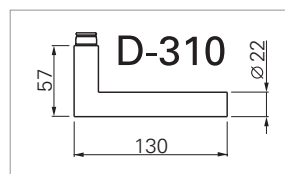
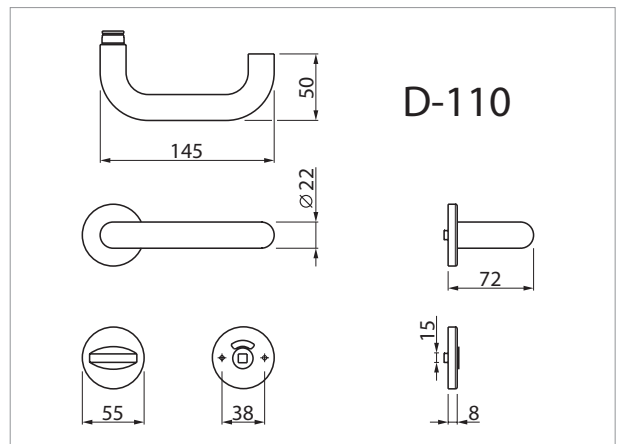

Leistungskriterien

Nutzungskategorie Kl. 4	EN 1906	■
Durchgehender Stahlkern im Drücker		-
Drückerdurchmesser	22 mm	■
Stahlkonstruktion mit Stütznocken		■
Drücker festdrehbar gelagert		-
Vierkantstift	7 mm	□
	8 mm	■
	8,5 mm	□
Verdeckte, durchgehende Verschraubung		■

■ Ja - Nein □ auf Anfrage

Produktbeschreibung

- Erhältlich für alle gebräuchlichen Platten- bzw. Türstärken
- Komplett mit Riegelolive und rot/weiß Schauscheibe
- Notöffnung über 8 mm Vierkantdorn
- Münzöffnung auf Anfrage
- Auch in den Ausführungen BB, PZ und Wechsel
- Passende Bohrschablone lieferbar (Art.-Nr.: 5030026022)
- Drücker festdrehbar gelagert



	Farbe/Material	∅	▧	Türstärke	Ausführung	Art.-Nr.
D-110.AI.13.WC	Aluminium F1	21 mm	8 mm	27-31mm	AV	5030005956
D-310.AI.13.WC	Aluminium F1	22 mm	8 mm	27-31mm	AV	5030039618

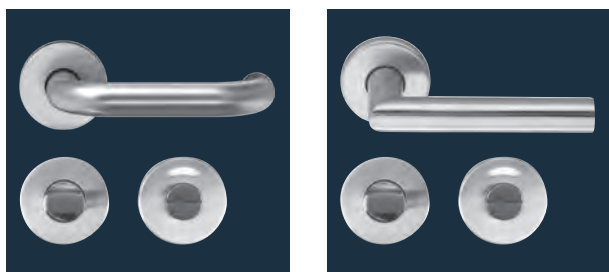
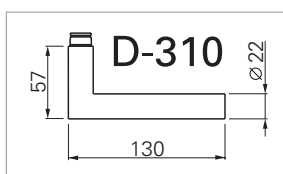
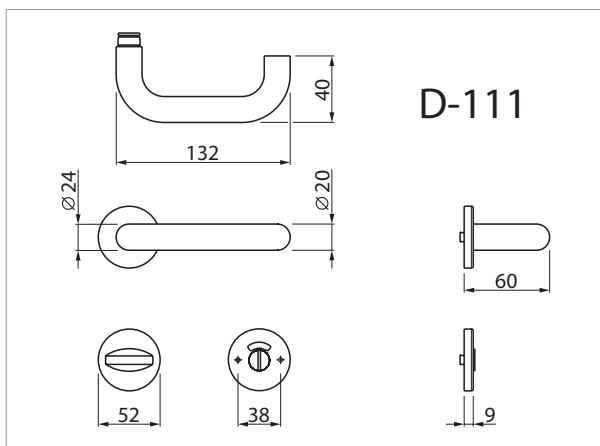


Leistungskriterien		
Nutzungskategorie		-
Drückerdurchmesser	19 mm	■
Stahlunterkonstruktion		■
Drücker festdrehbar gelagert		
Vierkantstift	7 mm	□
	8 mm	■
	8,5 mm	□
Verdeckte, durchgehende Verschraubung		■

■ Ja - Nein □ auf Anfrage

Produktbeschreibung

- Erhältlich für alle gebräuchlichen Platten- bzw. Türstärken
- Komplett mit Riegelolive und rot / weiß Schauscheibe
- Passende Bohrschablone lieferbar
- Stift-Lochteillösung



BGL ER

	Farbe/Material	∅	▧	Türstärke	Ausführung	Art.-Nr.
D-111.ER.10.WC	Edelstahl Rostfrei matt gebürstet	21 mm	8 mm	25-30 mm	SK	5030016070
D-310.ER.10.WC	Edelstahl Rostfrei matt gebürstet	22 mm	8 mm	25-30 mm	SK	5030020653

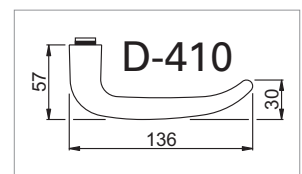
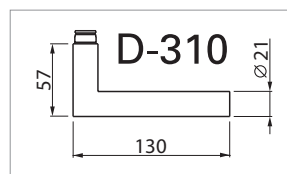
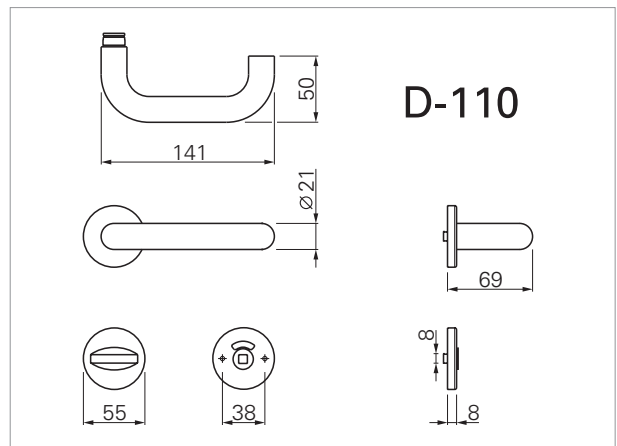


Leistungskriterien		
Nutzungskategorie Kl. 3	EN 1906	■
Wartungsfreie Drückerführung		■
Drückerdurchmesser	21 mm	■
Kunststoffunterkonstruktion mit Stütznocken		■
Drücker festdrehbar gelagert		■
Vierkantstift	7 mm	-
	8 mm	■
	8,5 mm	-
Verdeckte, durchgehende Verschraubung		■

■ Ja - Nein □ auf Anfrage

Produktbeschreibung

- Erhältlich für alle gebräuchlichen Platten- bzw. Türstärken
- Komplett mit Riegelolive und rot/weiß Schauscheibe
- Notöffnung über 8 mm Vierkantdorn
- Münzöffnung auf Anfrage
- Auch in den Ausführungen BB, PZ und Wechsel
- Passende Bohrschablone lieferbar (Art.-Nr.: 5030026022)
- Drücker festdrehbar gelagert mit Rückholfeder
- Oberfläche: Edelstahl matt satiniert



	Farbe/Material	∅	▣	Türstärke	Ausführung	Art.-Nr.
D-110.ER.12.WC	Edelstahl Rostfrei matt gebürstet	21 mm	8 mm	27-31 mm	AV	5030041284
D-310.ER.12.WC	Edelstahl Rostfrei matt gebürstet	21 mm	8 mm	27-31 mm	AV	5030041290
D-410.ER.12.WC	Edelstahl Rostfrei matt gebürstet	21 mm	8 mm	27-31 mm	AV	5030041293

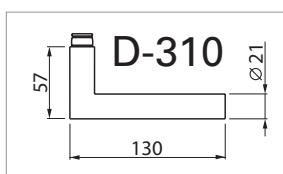
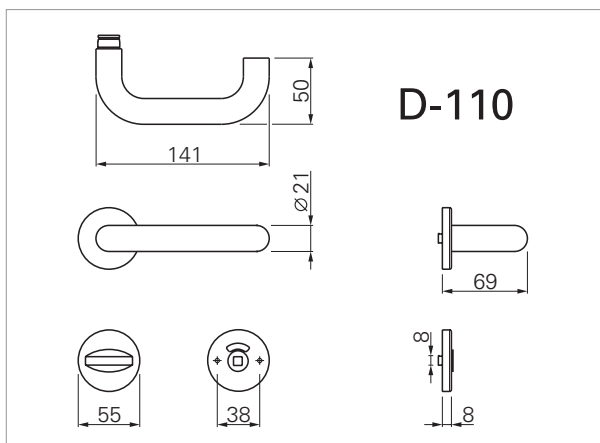


Leistungskriterien		
Nutzungskategorie Kl. 4	EN 1906	■
Wartungsfreie Drückerführung		■
Drückerdurchmesser	21 mm	■
Stahlkonstruktion mit Stütznocken		■
Drücker festdrehbar gelagert		■
Vierkantstift	7 mm	-
	8 mm	■
	8,5 mm	-
Verdeckte, durchgehende Verschraubung		■

■ Ja - Nein □ auf Anfrage

Produktbeschreibung

- Erhältlich für alle gebräuchlichen Platten- bzw. Türstärken
- Komplett mit Riegelolive und rot/weiß Schauscheibe
- Notöffnung über 8 mm Vierkantdorn
- Münzöffnung auf Anfrage
- Auch in den Ausführungen BB, PZ und Wechsel
- Passende Bohrschablone lieferbar
- Drücker festdrehbar gelagert mit Rückholfeder
- Oberfläche: Edelstahl matt satiniert



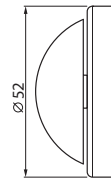
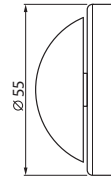
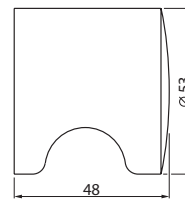
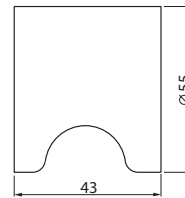
	Farbe/Material	∅	▧	Türstärke	Ausführung	Art.-Nr.
D-110.ER.13.WC	Edelstahl Rostfrei matt gebürstet	21 mm	8 mm	27-31mm	AV	5030042591
D-310.ER.13.WC	Edelstahl Rostfrei matt gebürstet	21 mm	8 mm	27-31mm	AV	5030005508



ER

Produktbeschreibung

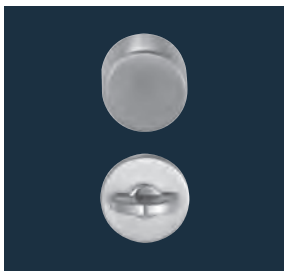
- 2 Stück einteilige Knäufe. Komplett mit Riegelolive und rot/weiß Schauscheibe.
- Notöffnung über 8 mm Vierkantdorn (AV) oder
- Münzöffnung auf Anfrage (SK).
- Verdeckte Verschraubung.
- Erhältlich für alle gebräuchlichen Plattenstärken.



ER

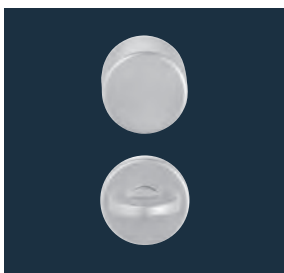
AI

Ku



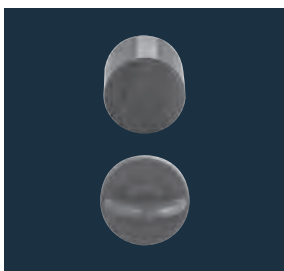
ER

Farbe/Material	□	Türstärke	Material	Art.-Nr.
Edelstahl Rostfrei matt gebürstet	8 mm	27-31 mm	AV	5030005531
Edelstahl Rostfrei matt gebürstet	8 mm	27-31 mm	SK	auf Anfrage



AI

Farbe/Material	□	Türstärke	Material	Art.-Nr.
Aluminium F1	8 mm	27-31 mm	AV	5030005721
Aluminium F1	8 mm	27-31 mm	SK	5030052581





Weiß*
RAL 9010



Dunkelgrau*
RAL 7030/7038

Ku

Farbe/Material	□	Türstärke	Material	Art.-Nr.
Weiß RAL 9010	8 mm	25-30 mm	AV	5030010022
Dunkelgrau RAL 7030/7038	8 mm	25-30 mm	AV	5030010023

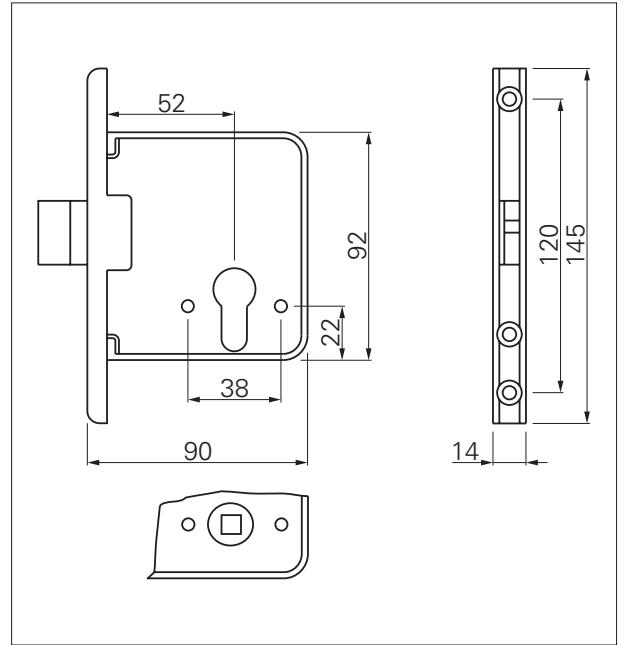
KEMMLIT
Trennwandsystem variocell



ECO Hardware für Sanitärtrennwände Wo eine Tür ist...

Ob unter eigenem Markenzeichen oder als OEM-Partner-Produkt von renommierten Türenherstellern: Lösungen von ECO Schulte machen weltweit Türen funktionell. Wo eine Tür ist, ist ECO Schulte nicht weit.

Rund um den Globus verwirklichen Bauherren und Investoren zusammen mit Architekten und Planern anspruchsvolle Projekte. Stets sind dabei auch kluge Lösungen für den Umgang mit der Tür gefragt. Unsere Philosophie von Systemsicherheit an der Tür findet sich an zeitgenössischer Architektur genauso wie in beeindruckenden Hotels, in öffentlichen Gebäuden, privaten Residenzen, Königsschlössern, Privatwohnungen oder Stadien.



Produktbeschreibung

- U-Profil-Stulp
- Kasten in glänzend
- WC Vierkantnuss 8 mm



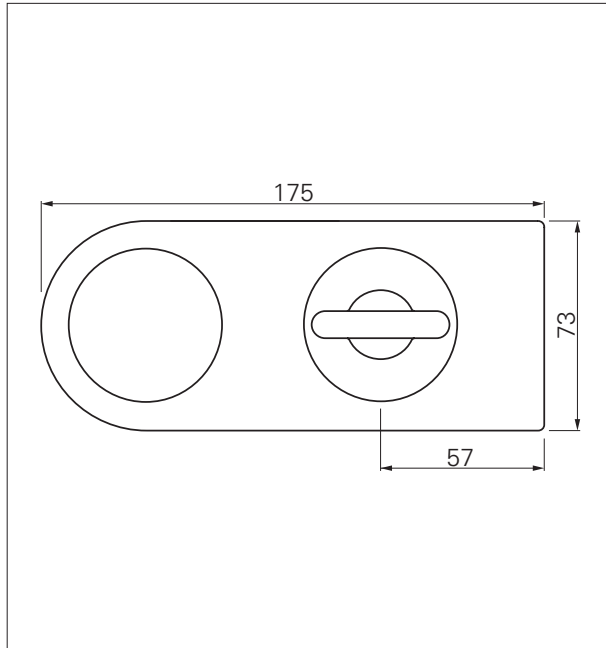
Ku

Ausführung	Riegel/Material	Art.-Nr.
Riegeleinsteckschloss WC-Lochung	Kunststoff	5030010141



Ku

Ausführung	Riegel/Material	Art.-Nr.
Riegeleinsteckschloss PZ-Lochung	Kunststoff	5030010140



Produktbeschreibung

- Querliegend. DIN-L / DIN-R verwendbar
- Verdeckte Montageplatte
- Mit zwei Knäufen, WC-Riegelolive
- Vierkantstift 8 mm



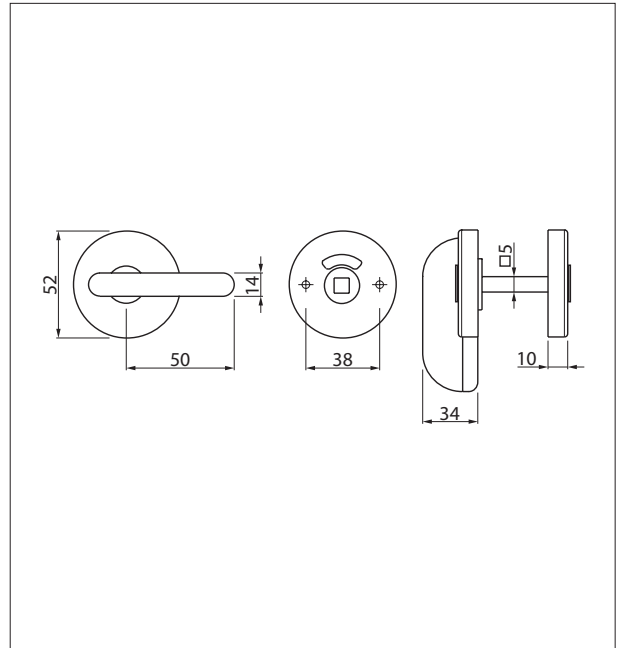
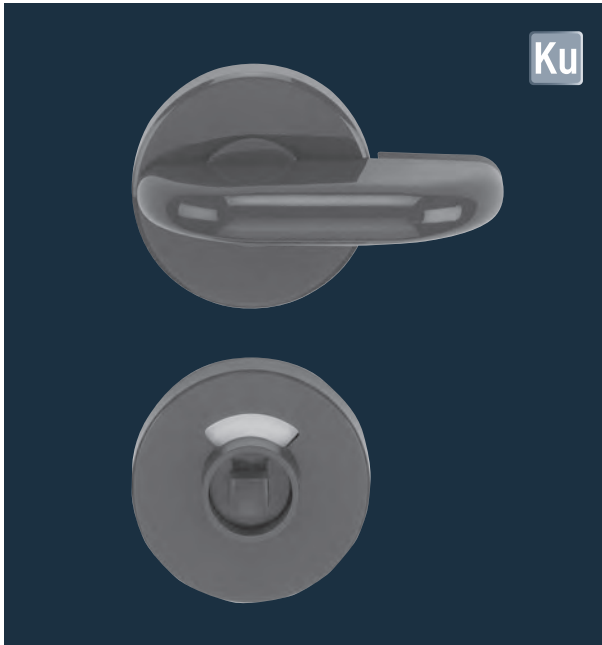
Riegel	Farbe/Material	Art.-Nr.
Schlosset WC-Lochung bündig	Weiß RAL 9010	5030009513
Schlosset WC-Lochung bündig	Dunkelgrau RAL 7030/7038	5030009527
Schlosset WC-Lochung gekröpft	Weiß RAL 9010	5030009535
Schlosset WC-Lochung gekröpft	Dunkelgrau RAL 7030/7038	5030009540
Schlosset PZ-Lochung bündig (rechts)	Weiß RAL 9010	5030009497
Schlosset PZ-Lochung bündig (rechts)	Dunkelgrau RAL 7030/7038	5030009499
Schlosset PZ-Lochung bündig (links)	Weiß RAL 9010	5030009796
Schlosset PZ-Lochung bündig (links)	Dunkelgrau RAL 7030/7038	5030009807
Schlosset PZ-Lochung gekröpft (rechts)	Weiß RAL 9010	auf Anfrage
Schlosset PZ-Lochung gekröpft (rechts)	Dunkelgrau RAL 7030/7038	auf Anfrage
Schlosset PZ-Lochung gekröpft (links)	Weiß RAL 9010	auf Anfrage
Schlosset PZ-Lochung gekröpft (links)	Dunkelgrau RAL 7030/7038	auf Anfrage



Riegel	Farbe/Material	Art.-Nr.
Schlosset WC-Lochung bündig	Edelstahl rostfrei	5030012695
Schlosset WC-Lochung gekröpft	Edelstahl rostfrei	5030012699
Schlosset PZ-Lochung bündig	Edelstahl rostfrei	5030012682
Schlosset PZ-Lochung gekröpft	Edelstahl rostfrei	5030012678



Riegel	Farbe/Material	Art.-Nr.
Schlosset WC-Lochung bündig	Aluminium F1	5030012686
Schlosset WC-Lochung gekröpft	Aluminium F1	5030012696
Schlosset PZ-Lochung bündig	Aluminium F1	5030012679
Schlosset PZ-Lochung gekröpft	Aluminium F1	5030012676



Produktbeschreibung

- DIN-Links / Rechts verwendbar
- Komplett mit WC-Riegelolive
- Durchgehende Verschraubung
- Erhältlich für alle gebräuchlichen Plattenstärken



Weiß*
RAL 9010



Dunkelgrau*
RAL 7030/7038



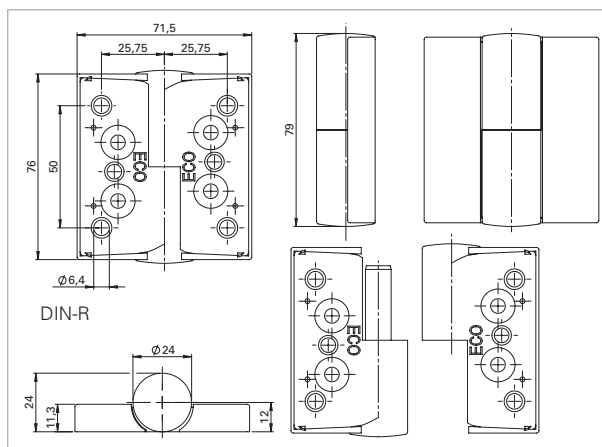
Riegel	Material	Art.-Nr.
WC-Überwurfverriegelung	Weiß RAL 9010	5030017540
WC-Überwurfverriegelung	Dunkelgrau RAL 7030/7038	5030017547
WC-Überwurfverriegelung zusätzlich mit 2 Knäufen	Weiß RAL 9010	5030009889
WC-Überwurfverriegelung zusätzlich mit 2 Knäufen	Dunkelgrau RAL 7030/7038	5030009900



Leistungskriterien		
Ausführung	24/28	■
Einlage Stahlblech	3 mm	■
Zweiteilig mit 2 Kappen		■
Unsichtbare Befestigung		■
Unterlegscheiben (als Zubehör erhältlich)	3 mm	■
■ Ja - Nein □ auf Anfrage		

Produktbeschreibung
Kunststoffband 24 / 28

■ für ungefälzte Türen



Weiß*
RAL 9010
 Dunkelgrau*
RAL 7030/7038

Ku

Kunststoffband 24 / 28	Farbe/Material	Art.-Nr.
24 / 28 DIN-L	Weiß RAL 9010	5030010439
24 / 28 DIN-L	Dunkelgrau RAL 7030/7038	5030010441
24 / 28 DIN-R	Weiß RAL 9010	5030010435
24 / 28 DIN-R	Dunkelgrau RAL 7030/7038	5030010440



Unterlegscheibe links klippbar	Farbe/Material	Art.-Nr.
3 mm DIN-L	Weiß RAL 9010	5030017409
3 mm DIN-L	Dunkelgrau RAL 7030/7038	5030017412

Unterlegscheibe rechts klippbar	Farbe/Material	Art.-Nr.
3 mm DIN-R	Weiß RAL 9010	5030017403
3 mm DIN-R	Dunkelgrau RAL 7030/7038	5030017406

*RAL-Ton ähnlich. Farbauswahl siehe Seite 449.



Ku

Leistungskriterien

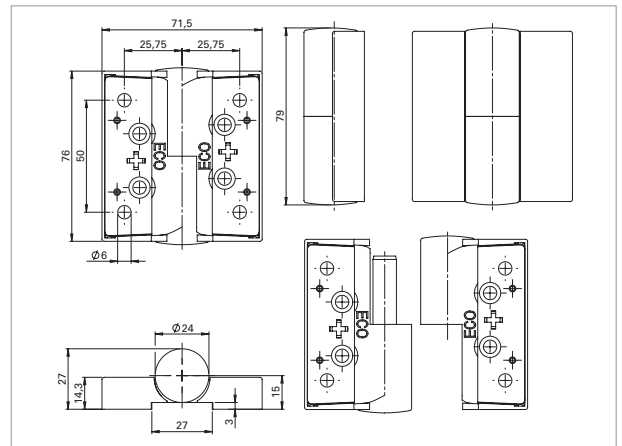
Ausführung	24/28	■
Einlage Stahlblech	3 mm	■
Zweiteilig mit 2 Kappen		■
Unsichtbare Befestigung		■

■ Ja - Nein □ auf Anfrage

Produktbeschreibung

Kunststoffband 24 / 28 Profil

- für ungefälzte Türen
- mit umlaufendem Profil



Weiß*
RAL 9010



Dunkelgrau*
RAL 7030/7038

Ku

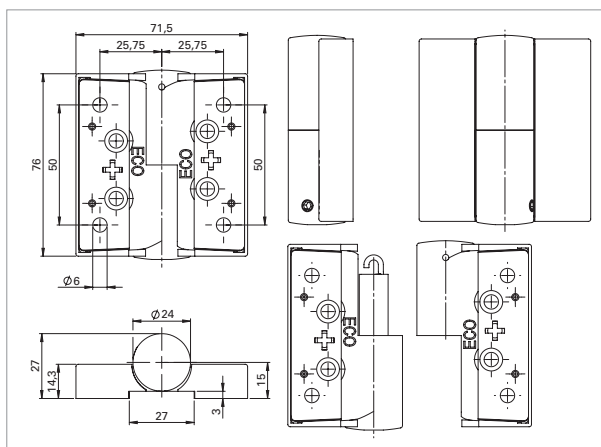
Kunststoffband 24 / 28 Profil	Farbe/Material	Art.-Nr.
24 / 28 DIN-L	Weiß RAL 9010	5030022292
24 / 28 DIN-L	Dunkelgrau RAL 7030/7038	5030010281
24 / 28 DIN-R	Weiß RAL 9010	5030021171
24 / 28 DIN-R	Dunkelgrau RAL 7030/7038	5030018874



Leistungskriterien		
Ausführung	24/28	■
Einlage Stahlblech	3 mm	■
Zweiteilig mit 2 Kappen		■
Unsichtbare Befestigung		■
<input checked="" type="checkbox"/> Ja - <input type="checkbox"/> Nein <input type="checkbox"/> auf Anfrage		

Produktbeschreibung
Kunststofffederband 24 / 28 Profil

- für ungefälzte Türen
- mit umlaufendem Profil



Weiß*
 RAL 9010

Dunkelgrau*
 RAL 7030/7038

Ku

Kunststofffederband 24 / 28 Profil	Farbe/Material	Art.-Nr.
24 / 28 DIN-L	Weiß RAL 9010	5030010271
24 / 28 DIN-L	Dunkelgrau RAL 7030/7038	5030010279
24 / 28 DIN-R	Weiß RAL 9010	5030010304
24 / 28 DIN-R	Dunkelgrau RAL 7030/7038	5030018789



Leistungskriterien

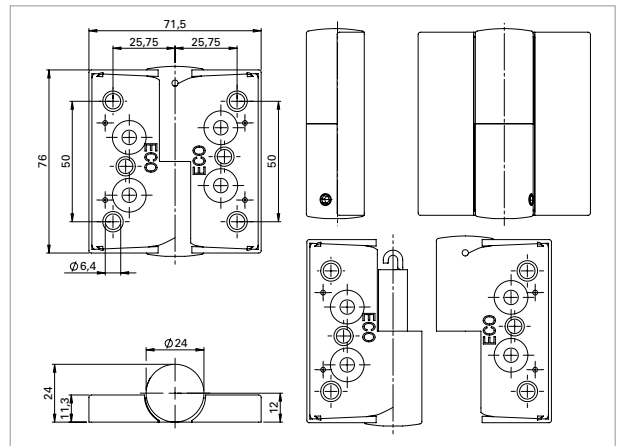
Ausführung	24/28	■
Einlage Stahlblech	3 mm	■
Zweiteilig mit 2 Kappen		■
Unsichtbare Befestigung		■
Unterlegscheiben (als Zubehör erhältlich)	3 mm	■

■ Ja - Nein □ auf Anfrage

Produktbeschreibung

Kunststofffederband 24 / 28

■ für ungefälzte Türen



Weiß*
 RAL 9010

Dunkelgrau*
 RAL 7030/7038

Ku

Kunststofffederband 24 / 28	Farbe/Material	Art.-Nr.
24 / 28 DIN-L	Weiß RAL 9010	5030010189
24 / 28 DIN-L	Dunkelgrau RAL 7030/7038	5030011102
24 / 28 DIN-R	Weiß RAL 9010	5030010243
24 / 28 DIN-R	Schwarz RAL 9005	5030010219



Unterlegscheibe links klippbar	Farbe/Material	Art.-Nr.
3 mm DIN-L	Weiß RAL 9010	5030017409
3 mm DIN-L	Dunkelgrau RAL 7030/7038	5030017412

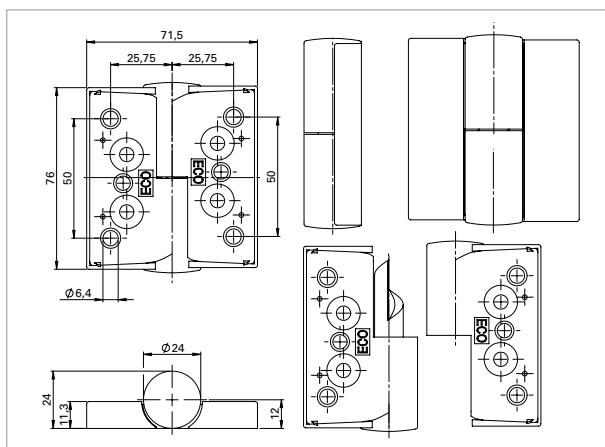
Unterlegscheibe rechts klippbar	Farbe/Material	Art.-Nr.
3 mm DIN-R	Weiß RAL 9010	5030017403
3 mm DIN-R	Dunkelgrau RAL 7030/7038	5030017406



Leistungskriterien		
Ausführung	24/28	■
Einlage Stahlblech	3 mm	■
Zweiteilig mit 2 Kappen		■
Unsichtbare Befestigung		■
Unterlegscheiben (als Zubehör erhältlich)	3 mm	■
<input checked="" type="checkbox"/> Ja - Nein <input type="checkbox"/> auf Anfrage		

Produktbeschreibung
Kunststoffband 24 / 28, steigend

■ für steigend ungefälzte Türen



Weiß*
RAL 9010
 Dunkelgrau*
RAL 7030/7038



Kunststoffband 24 / 28, steigend	Farbe/Material	Art.-Nr.
24 / 28, steigend DIN-L	Weiß RAL 9010	5030010378
24 / 28, steigend DIN-L	Dunkelgrau RAL 7030/7038	5030010385
24 / 28, steigend DIN-R	Weiß RAL 9010	5030010393
24 / 28, steigend DIN-R	Dunkelgrau RAL 7030/7038	5030010424



Unterlegscheibe links klippbar	Farbe/Material	Art.-Nr.
3 mm DIN-L	Weiß RAL 9010	5030017409
3 mm DIN-L	Dunkelgrau RAL 7030/7038	5030017412

Unterlegscheibe rechts klippbar	Farbe/Material	Art.-Nr.
3 mm DIN-R	Weiß RAL 9010	5030017403
3 mm DIN-R	Dunkelgrau RAL 7030/7038	5030017406

*RAL-Ton ähnlich. Farbauswahl siehe Seite 449.

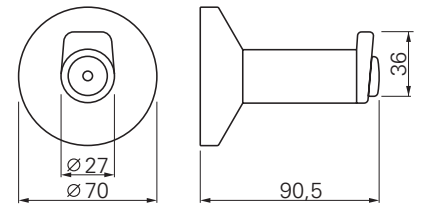


Hakenpuffer

- mit Anschlagsschutz
- Nutzbar als Kleiderhaken
- Mit integriertem Wand-Türpuffer
- Verdeckte Verschraubung



■ Weitere Farben auf Anfrage

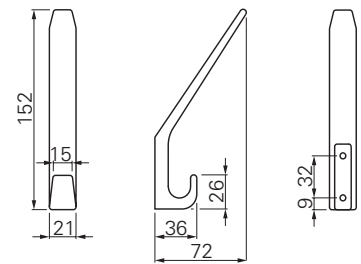


Hakenpuffer	Ausführung	Art.-Nr.
Weiß RAL 9010	KU	5030010042
Dunkelgrau RAL 7030/7038	KU	5030010051



Hut und Mantelhaken

- Verdeckte Verschraubung
- Weitere Farben auf Anfrage

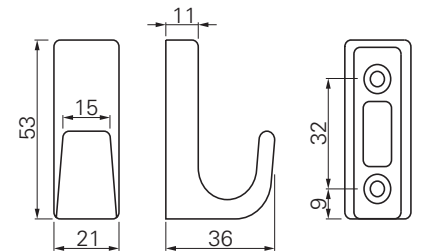


Hut und Mantelhaken	Ausführung	Art.-Nr.
Weiß RAL 9010	KU	5030010065
Dunkelgrau RAL 7030/7038	KU	5030010076



Garderobenhaken aus Kunststoff

- Verdeckte Anschraubleiste
- Weitere Farben auf Anfrage



Garderobenhaken aus Kunststoff	Ausführung	Art.-Nr.
Weiß RAL 9010	KU	5030010121
Dunkelgrau RAL 7030/7038	KU	5030010171

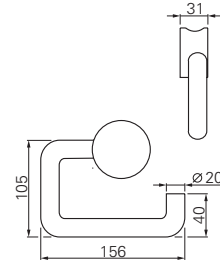


Papierrollenhalter

- aus Kunststoff
- Verdeckte Verschraubung
- Weitere Farben auf Anfrage

Ku

Weiß* RAL 9010 Dunkelgrau* RAL 7030/7038



Papierrollenhalter	Ausführung	Art.-Nr.
Weiß RAL 9010	KU	5030008894
Dunkelgrau RAL 7030/7038	KU	5030008909

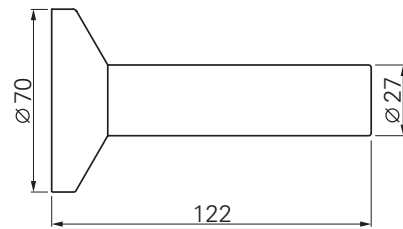


Reserverollenhalter

- aus Kunststoff
- Verdeckte Verschraubung
- Weitere Farben auf Anfrage

Ku

Weiß* RAL 9010 Dunkelgrau* RAL 7030/7038



Reserverollenhalter	Ausführung	Art.-Nr.
Weiß RAL 9010	KU	5030008845
Dunkelgrau RAL 7030/7038	KU	5030008867

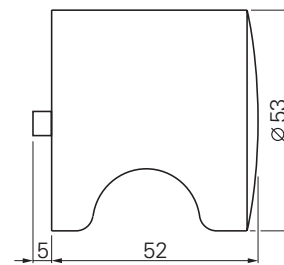


Knauf mit Anschlagschutz

- mit Anschlagschutz
- Mit Stütznocken als Verschiebesicherung

Ku

Weiß* RAL 9010 Dunkelgrau* RAL 7030/7038



Knauf mit Anschlagschutz	Ausführung	Art.-Nr.
Weiß RAL 9010	KU	5030009912
Dunkelgrau RAL 7030/7038	KU	5030009923

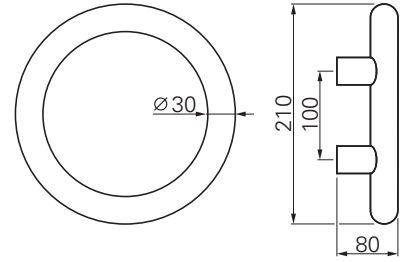
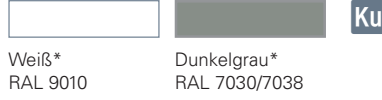
Knauf mit Deckel	Ausführung	Art.-Nr.
Weiß RAL 9010	KU	5030009806
Dunkelgrau RAL 7030/7038	KU	5030009854

Knaufpaar mit Deckel und Schrauben	Ausführung	Art.-Nr.
Weiß RAL 9010	KU	5030009870
Dunkelgrau RAL 7030/7038	KU	5030009873



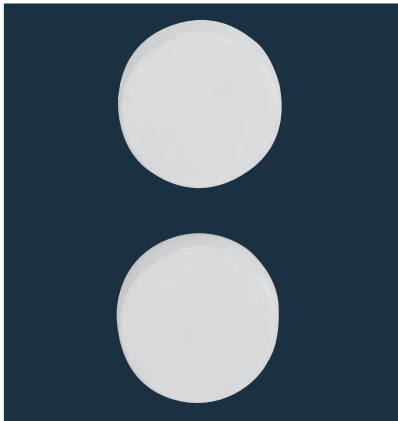
Stoßgriff rund mit Anschlagpuffer

- mit Anschlagpuffer
- Griffdurchmesse: 30 mm
- Lochabstand: 100 mm



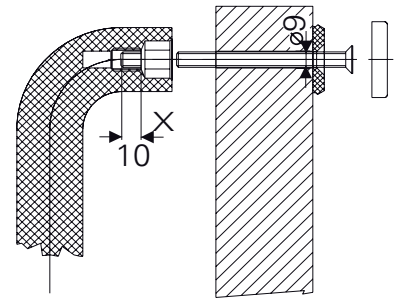
Stoßgriff rund mit Anschlagpuffer	Ausführung	Art.-Nr.
Weiß RAL 9010	KU	5030026891
Dunkelgrau RAL 7030/7038	KU	5030026909

Stoßgriff rund ohne Anschlagpuffer	Ausführung	Art.-Nr.
Weiß RAL 9010	KU	5030009625
Dunkelgrau RAL 7030/7038	KU	5030009631



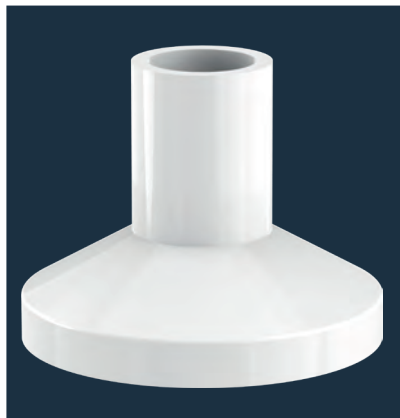
Stoßgriff-Befestigungssystem

- für Kunststoffstoßgriffe
- Folgende Türstärken erhältlich:
- 5 - 20 mm
- 20 - 40 mm
- 40 - 60 mm
- 60 - 80 mm



Stoßgriff-Befestigungssystem	Ausführung	Art.-Nr.
Weiß RAL 9010	KU	5030006166
Dunkelgrau RAL 7030/7038	KU	5030006160

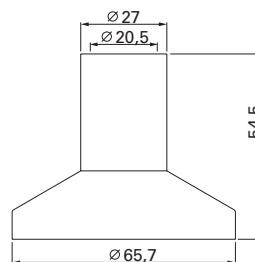



Trennwandfuß Ø 27 mit Schraube

- Ø 27 mm
- Höhe: 54,5 mm
- Verdeckte Verschraubung
- Weitere Farben auf Anfrage

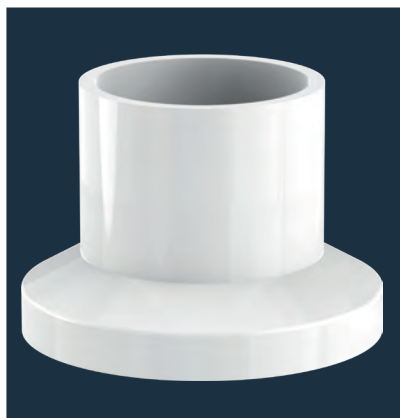


Weiß* RAL 9010 Dunkelgrau* RAL 7030/7038



Trennwandfuß Ø 27 mit Schraube	Ausführung	Art.-Nr.
Weiß RAL 9010	KU	5030026511
Dunkelgrau RAL 7030/7038	KU	5030017559

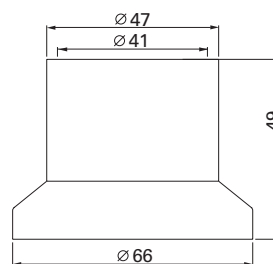
Trennwandfuß Ø 27 ohne Schraube	Ausführung	Art.-Nr.
Weiß RAL 9010	KU	5030026515
Dunkelgrau RAL 7030/7038	KU	5030026519


Trennwandfuß Ø 47 mit Schraube

- Ø 47 mm
- Höhe: 49 mm
- Verdeckte Verschraubung
- Weitere Farben auf Anfrage

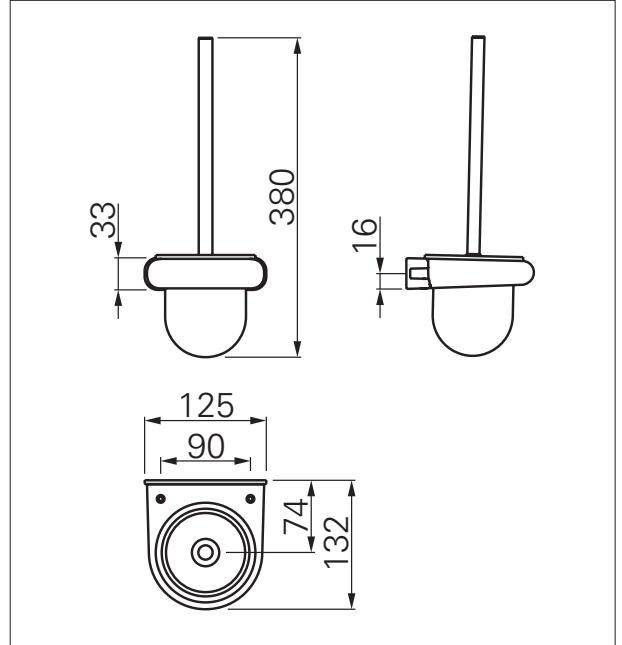


Weiß* RAL 9010 Dunkelgrau* RAL 7030/7038



Trennwandfuß Ø 47 mit Schraube	Ausführung	Art.-Nr.
Weiß RAL 9010	KU	5030026502
Dunkelgrau RAL 7030/7038	KU	5030026507

Trennwandfuß Ø 47 ohne Schraube	Ausführung	Art.-Nr.
Weiß RAL 9010	KU	5030026462
Dunkelgrau RAL 7030/7038	KU	5030026492



Produktbeschreibung

WC-Bürstengarnitur

- Behälter aus Kunststoff
- Wandmontage
- Halterung aus Kunststoff
- Behälter herausnehmbar
- Verdeckte Verschraubung



Weiß*
RAL 9010








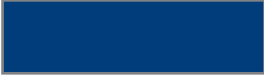







Dunkelgrau*
RAL 7030/7038



	Material	Art.-Nr.
WC-Bürstengarnitur	Weiß RAL 9010	5030010090
WC-Bürstengarnitur	Dunkelgrau RAL 7030/7038	5030010104

Sanitäre trennwände ■ Farbauswahl

RAL-Ton ähnlich*	Standard	Nr.	Farbe
RAL 9010		08	weiß
RAL 7030 / 7038		37	dunkelgrau
Auf Anfrage			
RAL 3003		01	rot
RAL 9005		02	schwarz
RAL 8022		04	dunkelbraun
RAL 6029		05	grün
RAL 1021		07	gelb
RAL 5002		09	blau
RAL 9016		15	verkehrsweiß
RAL 3007		18	dunkelrot
RAL 6012		19	dunkelgrün
RAL 7043		20	verkehrsgrau
RAL 5011 / 5013		21	dunkelblau



ECO Schulte GmbH & Co. KG

Iserlohner Landstraße 89

D-58706 Menden

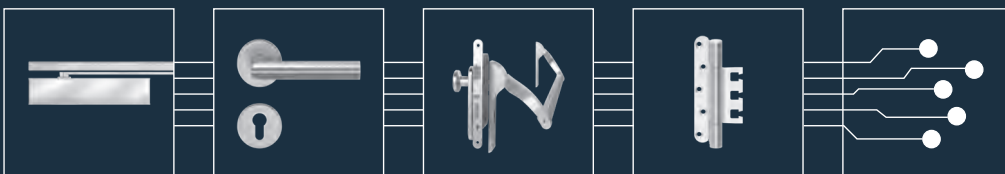
Telefon +49 2373 9276 - 0

Telefax +49 2373 9276 - 40

info@eco-schulte.de

www.eco-schulte.de

■ SYSTEMTECHNIK FÜR DIE TÜR



GO DIGITAL

Mich gibt es auch digital.

→ bit.ly/2UPEP5S

